

**PORTA FILOMURO A SPINGERE
FLUSH WALL SWING DOOR TO PUSH
PORTE AFFLEURANTE À POUSSER
WANDBÜNDIGE TÜRE ZUM DRÜCKEN**

ISTRUZIONI DI MONTAGGIO PANNELLO

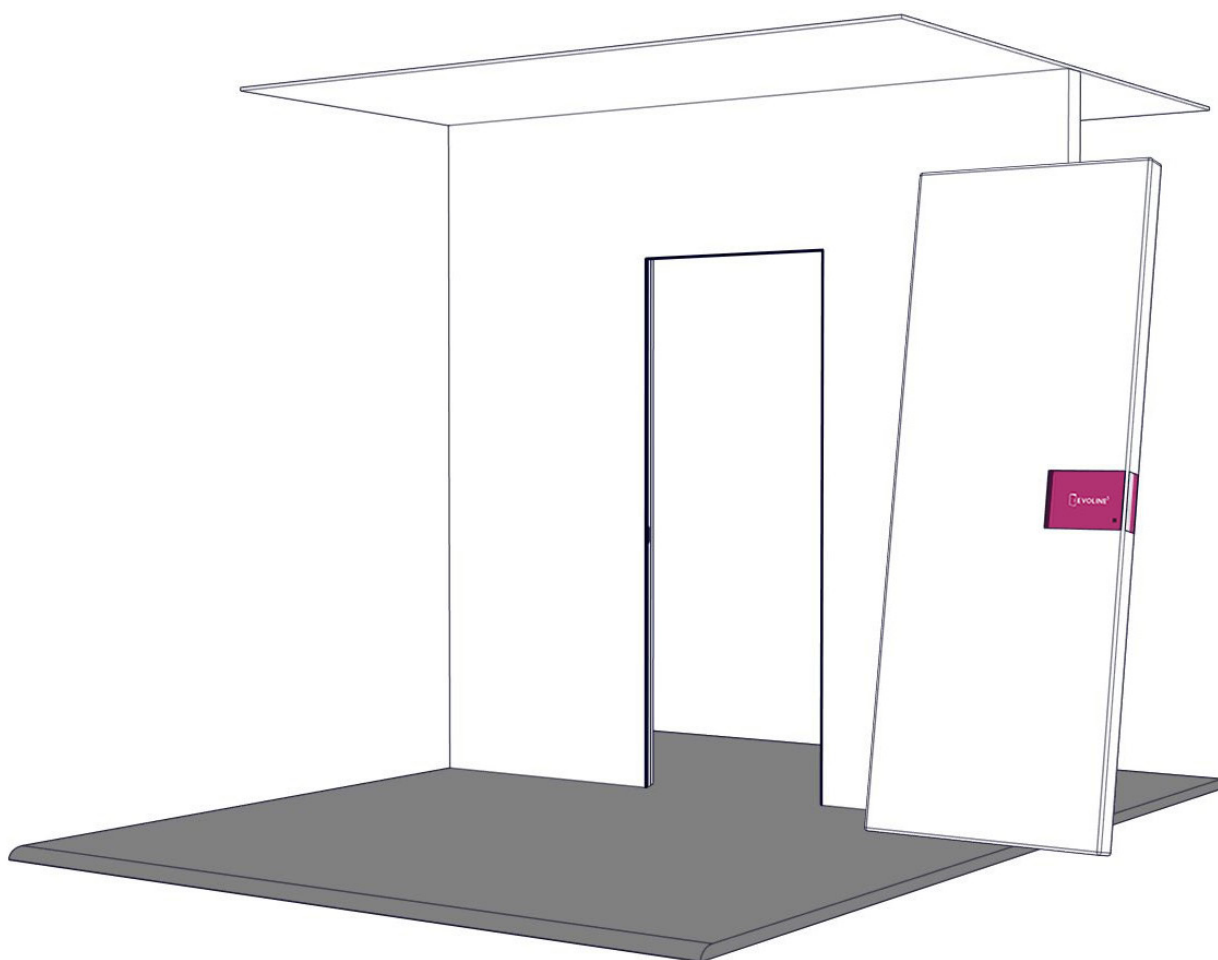
ASSEMBLING OF THE DOOR PANEL

MONTAGE DU PANNEAU

MONTAGE DER TÜRBLATTES

1 Assicurarsi di installare il pannello corrispondente al telaio, avvalendosi del numero di matricola indicato nell' imballo e nella parte inferiore del pannello.

1 Get sure that you are mounting the door panel which corresponds to the right doorframe. To ensure this, you can refer to the identification number which is printed on the bottom of the door panel and also on its package.



1 Il faut se assurer que le panneau qu'on est en train d' installer correspond au châssis déjà installé, avec l'aide du numéro d'identification imprimé sur la partie en bas du panneau-même et sur l'emballage correspondant au panneau à installer.

1 Es muss sichergestellt werden, dass zur Zarge das entsprechende Türblatt montiert wird. Dabei muss man sich auf der Identifizierungsnummer beziehen, die auf der Unterseite des Türblattes steht, sowie auf der Verpackung.

PORTA FILOMURO A SPINGERE FLUSH WALL SWING DOOR TO PUSH PORTE AFFLEURANTE À POUSSER WANDBÜNDIGE TÜR ZUM DRÜCKEN

ISTRUZIONI DI MONTAGGIO PANNELLO

ASSEMBLING OF THE DOOR PANEL

MONTAGE DU PANNEAU

MONTAGE DER TÜRBLATTES

2 Applicare la stessa qualità e quantità di vernice ambo i lati del pannello. Nel caso non fosse possibile, prevedere il pannello con raddrizza anta.

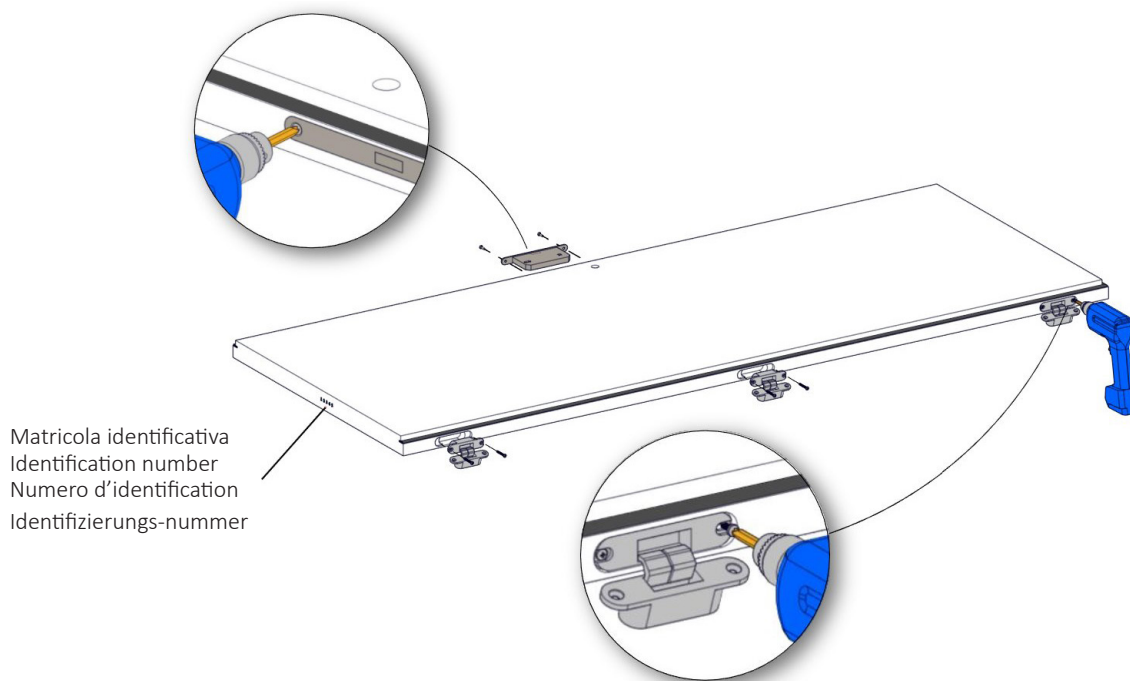
2 It is suitable that on the two sides of the door panel there are the same quantity and quality of mural painting. If not possible, it becomes necessary to put a steel core into that door panel.

2 Il faut appliquer la même quantité et la même qualité de peinture sur le même panneau. Dans le cas où ça n'est pas possible, il faut insérer un noyau d'acier dedans ce panneau.

2 Auf den den zwei Seiten des Türblattes müssen die gleiche Qualität und die gleiche Menge an Wandmalerei angebracht werden. Falls dies nicht möglich ist, muss das Türblatt mit einer Stahleinlage ausgestattet sein.

3 Dopo la verniciatura del pannello, procedere con l'installazione di guarnizione, cerniere e serratura

3 After the painting of the doorpanel, you can proceed in assembling the available seal, the hinges and the lock.



3 Après la peinture du panneau, on peut avancer avec l'installation du joint, des charnières et de la serrure.

3 Nach dem Anstreichen des Türblattes, können die verfügbare Gummidichtung, die Bänder und das Schloss montiert werden

4 N.B. il pannello con finitura laccata avrà la ferramenta già installata

4 REMARKS: on the lacquered doorpanel the hardware is already mounted

4 A' remarquer: sur le panneau laqué la quincaillerie est déjà installée.

4 Bemerkung: auf das lackierte Türblatt sind die Beschläge bereits montiert.

PORTA FILOMURO A SPINGERE
FLUSH WALL SWING DOOR TO PUSH
PORTE AFFLEURANTE À POUSSER
WANDBÜNDIGE TÜR ZUM DRÜCKEN

ISTRUZIONI DI MONTAGGIO PANNELLO

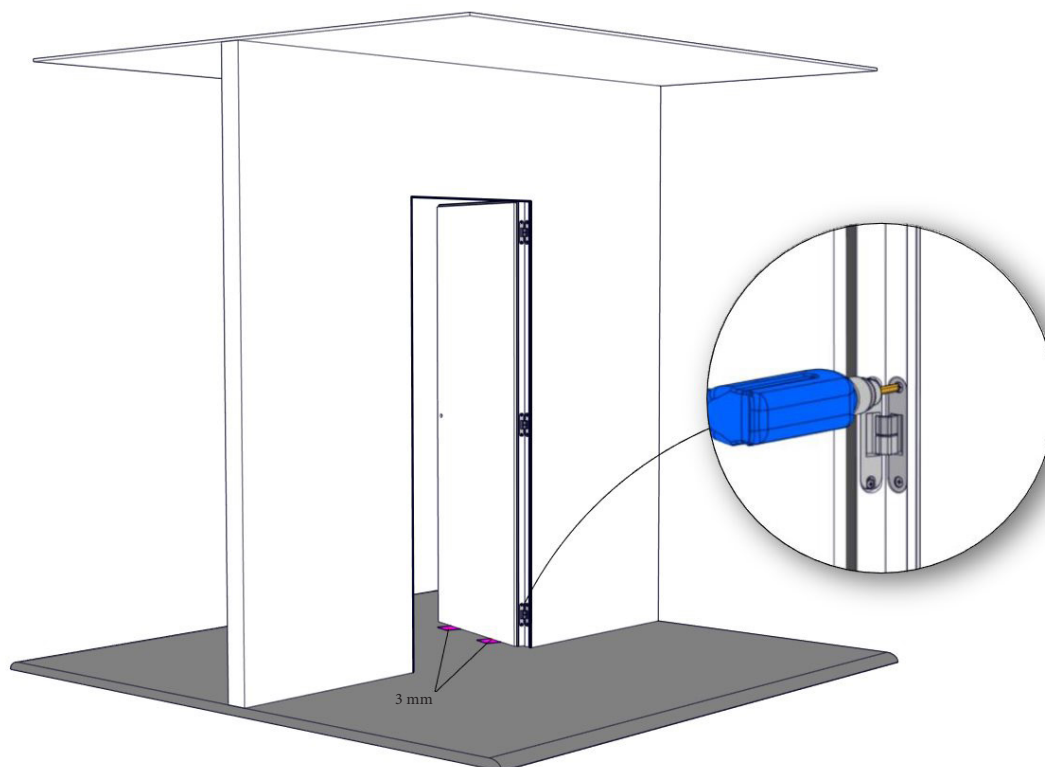
ASSEMBLING OF THE DOOR PANEL

MONTAGE DU PANNEAU

MONTAGE DER TÜRBLATTES

5 Avvitare il pannello al telaio avvalendosi di spessori.

5 Proceed in screwing the panel to the frame, with the help of some spacers.



5 Visser le panneau au châssis, avec l'aide de petites épaisseurs .

5 Das Türblatt an der Zarge festschrauben mit der Hilfe von kleinen Distanz-Teilen.

6 Consultare le istruzioni specifiche delle cerniere per le regolazioni.

6 For an optimal regulations of the hinges, follow their specific instructions

6 Pour le réglage des charnières, il faut consulter les instructions spécifiques

6 Zur Regulierung der Bänder sollen die entsprechenden Anleitungen beachtet werden