

PORTA FILOMURO PIEGHEVOLE 180° SU MURATURA
FLUSH 180° FOLDING DOOR FOR A BRICKWALL
PORTE AFFLEURANTE PLIANTE A' 180° SUR MAÇONNERIE
WANDBÜNDIGE 180° FALTTÜRE AUF MAUERWAND

ISTRUZIONI DI MONTAGGIO PANNELLO

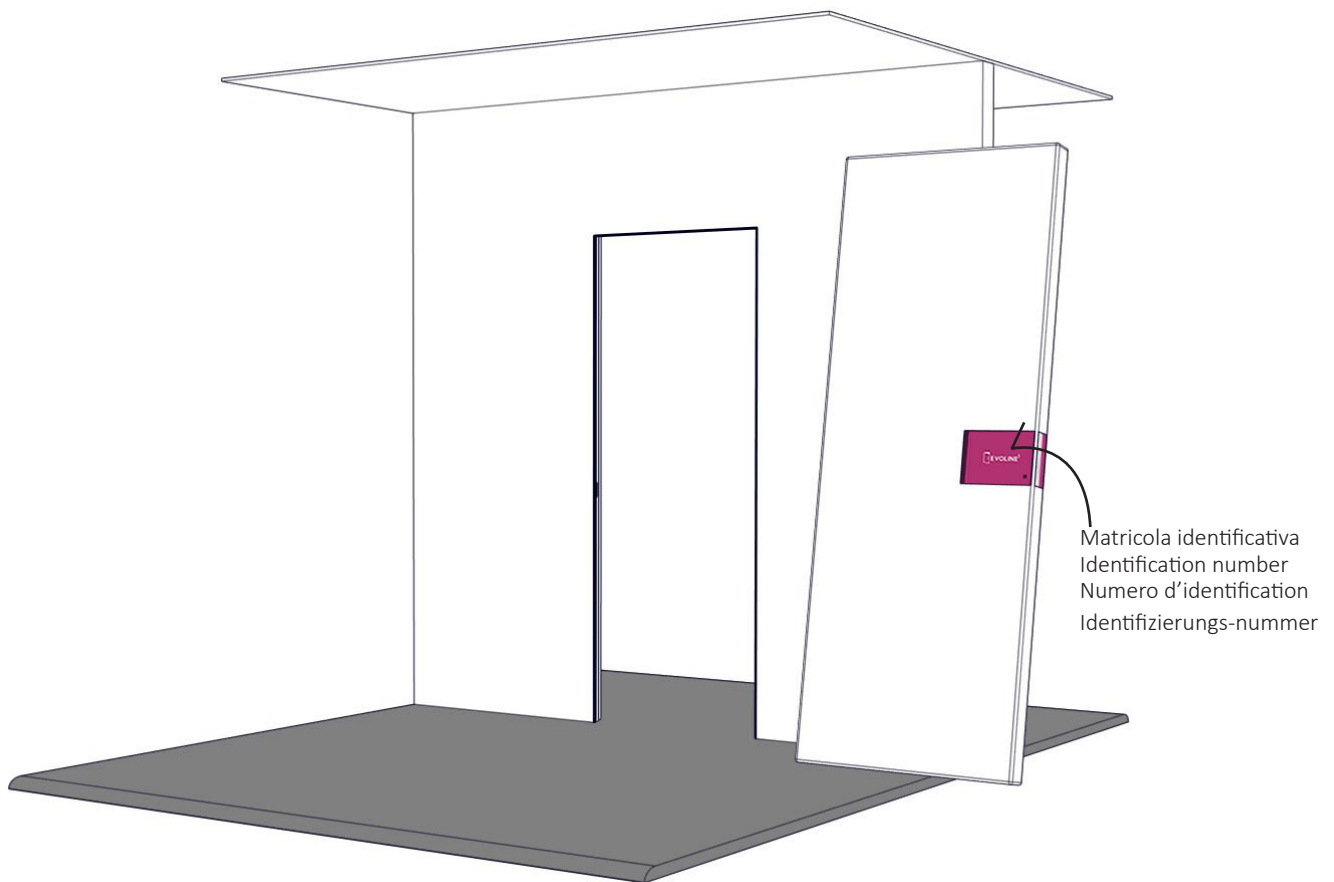
ASSEMBLING OF THE DOOR PANEL

MONTAGE DU PANNEAU

MONTAGE DER TÜRBLATTES

1 Assicurarsi di installare i pannelli corrispondenti al telaio, avvalendosi del numero di matricola indicato nell'imballo e nella parte inferiore del pannello.

1 Get sure that you are mounting the door panels which correspond to the right doorframe. To ensure this, you can refer to the identification number which is printed on the bottom of the door panels and also on their package.



1 Il faut se assurer que les panneaux qu'on est en train d'installer correspondent au châssis déjà installé, avec l'aide du numéro d'identification imprimé sur la partie en bas du panneau-même et sur l'emballage correspondant au panneau à installer.

1 Es muss sichergestellt werden, dass zur Zarge die entsprechenden Türblättern montiert werden. Dabei muss man sich auf der Identifizierungsnummer beziehen, die auf der Unterseite des Türblattes steht, sowie auf der Verpackung.

**PORTA FILOMURO PIEGHEVOLE 180° SU MURATURA
FLUSH 180° FOLDING DOOR FOR A BRICKWALL
PORTE AFFLEURANTE PLIANTE A' 180° SUR MAÇONNERIE
WANDBÜNDIGE 180° FALTTÜRE AUF MAUERWAND**

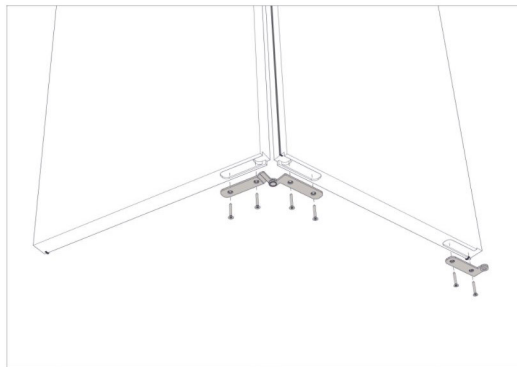
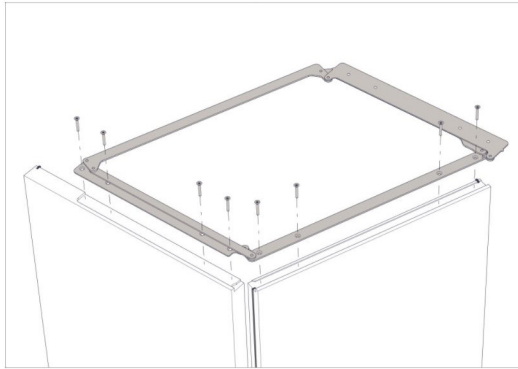
ISTRUZIONI DI MONTAGGIO PANNELLO

ASSEMBLING OF THE DOOR PANEL

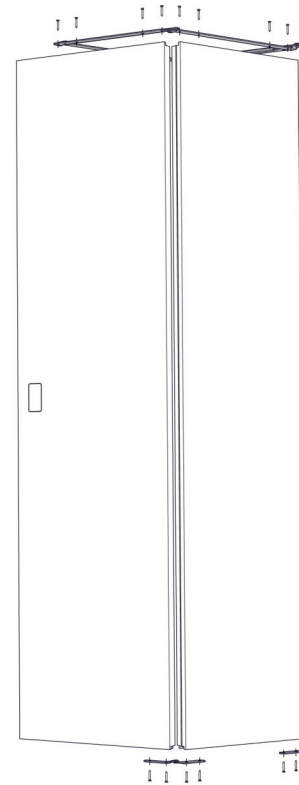
MONTAGE DU PANNEAU

MONTAGE DER TÜRBLATTES

2 Applicare la stessa qualità e quantità di vernice ambo i lati del pannello. Nel caso non fosse possibile, prevedere il pannello con raddrizza anta.



2 It is suitable that on the two sides of the door panel there are the same quantity and quality of mural painting. If not possible, it becomes necessary to put a steel core into that door panel.



2 Il faut appliquer la même quantité et la même qualité de peinture sur le même panneau. Dans le cas où ça n'est pas possible, il faut insérer un noyau d'acier dedans ce panneau.

2 Auf den den zwei Seiten des Türblattes müssen die gleiche Qualität und die gleiche Menge an Wandmalerei angebracht werden. Falls dies nicht möglich ist, muss das Türblatt mit einer Stahleinlage ausgestattet sein.

3 Dopo la verniciatura del pannello, se rimossi prima, procedere con l'installazione di tutti i componenti, ferramenta, guarnizione e serratura.

3 After the painting of the door-panel, if the components were previously removed, you can proceed in assembling the available seal, the hinges and the lock.

3 Après la peinture du panneau, dans le cas où tous les composants étaient démontés, il faut procéder avec le montage de la quincaillerie, des joints et de la serrure.

3 Nach der Malerei des Türblattes, falls diese vorher entfernt worden waren, kann man mit dem Einsatz des Zubehörs, der Beschläge, der Gummidichtung und des Schlosses fortfahren.

PORTA FILOMURO PIEGHEVOLE 180° SU MURATURA
FLUSH 180° FOLDING DOOR FOR A BRICKWALL
PORTE AFFLEURANTE PLIANTE A' 180° SUR MAÇONNERIE
WANDBÜNDIGE 180° FALTTÜRE AUF MAUERWAND

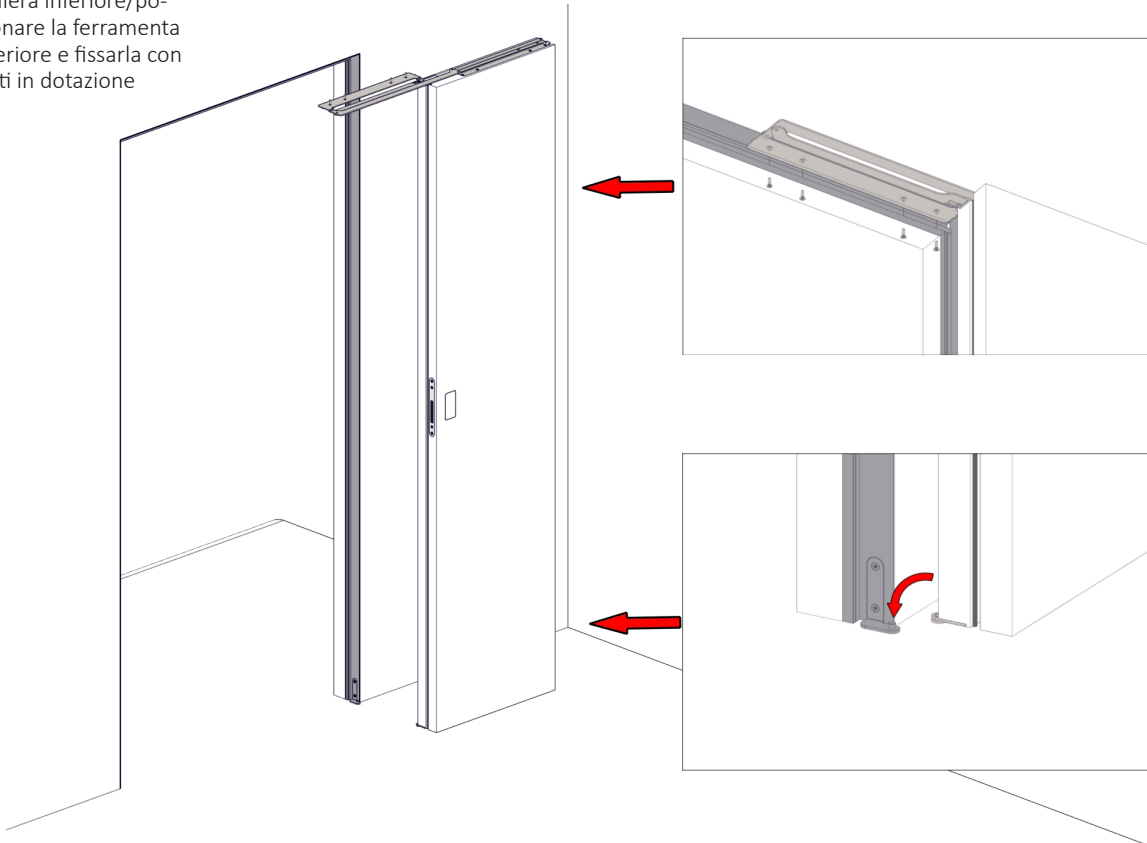
ISTRUZIONI DI MONTAGGIO PANNELLO

ASSEMBLING OF THE DOOR PANEL

MONTAGE DU PANNEAU

MONTAGE DER TÜRBLATTES

4 Piegare a pacchetto la coppia di ante/inserire l'anta nel perno della cerniera inferiore/posizionare la ferramenta superiore e fissarla con le viti in dotazione



4 Fold the pair of door panels and insert the door panel into the pivot of the lower hinge. Proceed in positioning the upper hardware and fixing it with the available screws.

4 Plier les deux panneaux et insérer le panneau dans l'axe de la charnière en bas. Positionner la quincaillerie supérieure et la fixer avec les vis disponibles.

4 Die zwei Türblätter falten; das Türblatt in der Achse des unteren Türbandes einstecken; der obere Beschlag positionieren und es mit den vorhandenen Schrauben befestigen .

