

PORTA SCORREVOLE SU BINARIO INTERNO MURO

ISTRUZIONI DI MONTAGGIO PANNELLO

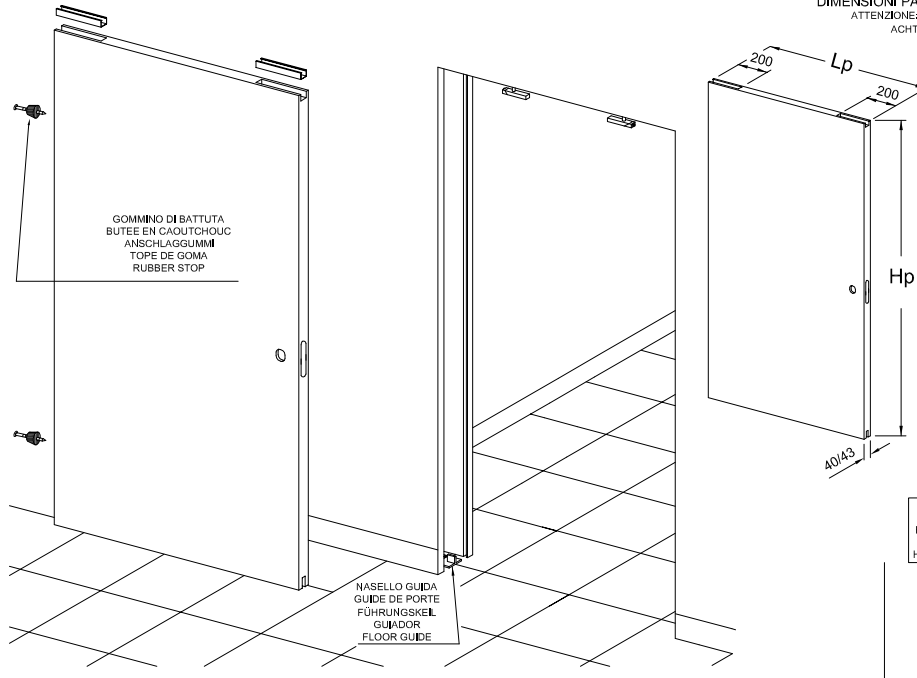
IR-MPS-1_R1

Controtelaio per porta scorrevole Senza Stipite

INSTALLAZIONE PORTA - INSTALLATION DE LA PORTE - TÜRMONTAGE - INSTALCIÓN PUERTA - DOOR INSTALLATION

DIMENSIONI PANNELLO PORTA - DIMENSIONS DU PANNEAU DE PORTE - ABMESSUNGEN DES TÜRFLÜGELS - DIMENSIONES PANEL PUERTA - DOOR DIMENSIONS

ATTENZIONE: VERIFICARE LA LUCE DI PASSAGGIO PRIMA DI REALIZZARE IL PANNELLO PORTA - ATTENTION: VERIFIER LA DIMENSION DE PASSAGE AVANT DE REALISER LE PANNEAU DE LA PORTE
ACHTUNG: VOR DER MONTAGE DES TÜRFLÜGELS DIE ÖFFNUNGSWEITE ÜBERPRÜFEN - ATEXNION: COMPROBAR LA LUZ DE PASO ANTES DE REALIZAR EL PANEL DE LA PUERTA - CAUTION: CHECK THE CLEAR OPENING SIZE BEFORE FITTING THE DOOR



SPESSORE PARETE FINITA-EPAISSEUR CLOISON FINIE-STÄRKE FERTIGE WAND-GROSOR PARED TERMINADA-FINISHED WALL THICKNESS	INTONACO/ENDUIT PUTZ/ENLUCIDO PLASTER		CARTONGESSO/PLAQUES DE PLATRE GIPSKARTON/CARTÓN-YESO PLASTERBOARD	
	105	125	100	125
SEDE INTERNA - VIDE INTERNE - INNENMASS - ALQUJAMIENTO INTERIOR - INTERNAL THICKNESS	69	89	54	69
SPESSORE MASSIMO PORTA - EPAISSEUR MAXIMALE DE LA PORTE - MAX. TÜRSTÄRKE - GROSOR MÁXIMO PUERTA - MAXIMUM DOOR THICKNESS	43	43	40	43

ANTA UNICA - VANTAIL UNIQUE
EINZELFLÜGEL - UNA HOJA -
SINGLE DOOR

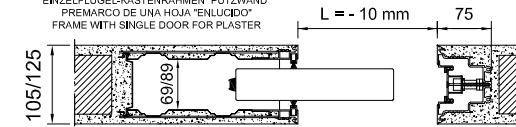
ANTA DOPPIA-VANTAIL DOUBLE
DOPPELFLÜGEL - DOS HOJAS -
DOUBLE DOOR

LUCE NOMINALE - DIMENSION DE PASSAGE NOMINALE - NENNÖFFNUNGSWEITE - LUZ NOMINAL - NOMINAL WIDTH L x H*	Q.tà N.	PANNELLO PANNEAU TÜRFLÜGEL PANEL DOOR PANEL Lp x Hp	
		Q.tà N.	Lp x Hp
800x2000 800x2100	1	615	H*-5
700x2000 700x2100	1	715	H*-5
800x2000 800x2100	1	815	H*-5
900x2000 900x2100	1	915	H*-5
1000x2000 1000x2100	1	1015	H*-5
1100x2000 1100x2100	1	1115	H*-5
1200x2000 1200x2100	1	1215	H*-5

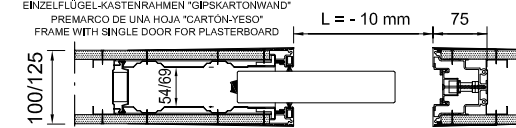
LUCE NOMINALE - DIMENSION DE PASSAGE NOMINALE - NENNÖFFNUNGSWEITE - LUZ NOMINAL - NOMINAL WIDTH L x H*	Q.tà N.	PANNELLO PANNEAU TÜRFLÜGEL PANEL DOOR PANEL Lp x Hp	
		Q.tà N.	Lp x Hp
1200x2000 1200x2100	2	615	H*-5
1400x2000 1400x2100	2	715	H*-5
1600x2000 1600x2100	2	815	H*-5
1800x2000 1800x2100	2	915	H*-5
2000x2000 2000x2100	2	1015	H*-5
2200x2000 2200x2100	2	1115	H*-5
2400x2000 2400x2100	2	1215	H*-5

SEZIONI ORIZZONTALI
COUPES HORIZONTALES
HORIZONTAL QUERSCHNITTE
SECCIONES HORIZONTALES
HORIZONTAL CROSS-SECTIONS

CONTROTELAIO ANTA UNICA "INTONACO"
CONTRE-CHASSIS VANTAIL UNIQUE "ENDUIT"
EINZELFLÜGEL-KASTENRAHMEN "PUTZWAND"
PREMARCO DE UNA HOJA "ENLUCIDO"
FRAME WITH SINGLE DOOR FOR PLASTER

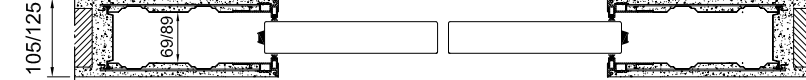


CONTROTELAIO ANTA UNICA "CARTONGESSO"
CONTRE-CHASSIS VANTAIL UNIQUE "PLAQUES DE PLATRE"
EINZELFLÜGEL-KASTENRAHMEN "GIPSKARTONWAND"
PREMARCO DE UNA HOJA "CARTÓN-YESO"
FRAME WITH SINGLE DOOR FOR PLASTERBOARD



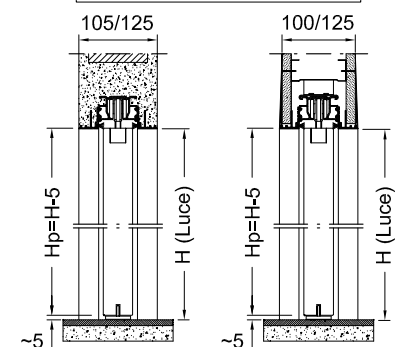
ANTA UNICA LUCE EFFETTIVA DI PASSAGGIO = LUCE NOMINALE - 10 mm,
VANTAIL UNIQUE LUCE EFFETTIVA DI PASSAGGIO = DIMENSION DE PASSAGE NOMINALE - 10 mm,
EFFEKTIVE EINZELFLÜGEL-ÖFFNUNGSWEITE = NENNÖFFNUNGSWEITE - 10 mm,
UNA HOJA, LUZ DE PASO EFECTIVA = LUZ NOMINAL - 10 mm,
EFFECTIVE CLEAR OPENING SIZE FOR SINGLE DOOR = NOMINAL WIDTH - 10 mm.

L=LUCE NOMINALE
L=DIMENSION DE PASSAGE NOMINALE
L=NENNÖFFNUNGSWEITE = L=LUZ NOMINAL
L=NOMINAL WIDTH



CONTROTELAIO ANTA DOPPIA "INTONACO" - CONTRE-CHASSIS VANTAIL DOUBLE "ENDUIT" - DOPPELFLÜGEL-KASTENRAHMEN "PUTZWAND"
PREMARCO DOS HOJAS "ENLUCIDO" - FRAME WITH DOUBLE DOOR FOR PLASTER

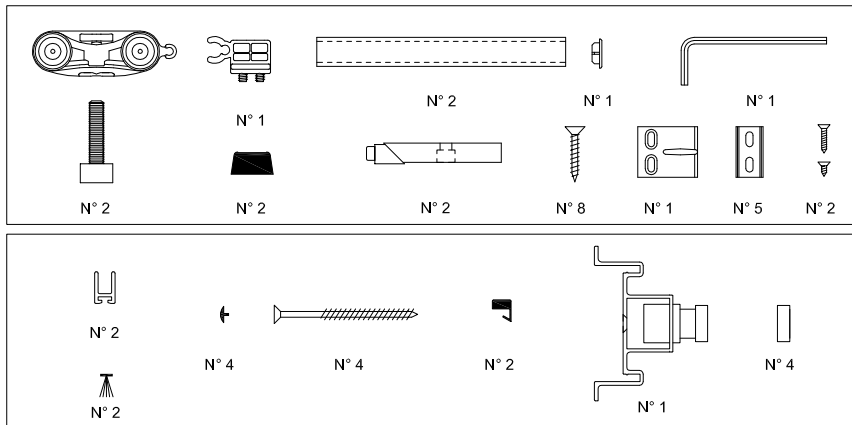
SEZIONI VERTICALI/COUPES VERTICALES
VERTIKALE QUERSCHNITTE/SECCIONES VERTICALES
VERTICAL CROSS-SECTIONS



CONTROTELAIO "INTONACO"
CONTRE-CHASSIS "ENDUIT"
KASTENRAHMEN "PUTZWAND"
PREMARCO "ENLUCIDO"
FRAME FOR PLASTER

CONTROTELAIO "CARTONGESSO"
CONTRE-CHASSIS "PLAQUES DE PLATRE"
KASTENRAHMEN "GIPSKARTONWAND"
PREMARCO "CARTÓN-YESO"
FRAME FOR PLASTERBOARD

ACCESSORI PER IL MONTAGGIO DELLA PORTA - ACCESSOIRES POUR LE MONTAGE DE LA PORTE
ZUBEHÖR FÜR TÜRMONTAGE - ACCESORIOS PARA EL MONTAJE DE LA PUERTA
ACCESSORIES FOR DOOR INSTALLATION



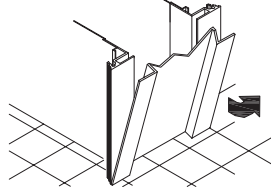
I dati pubblicati sono indicativi. L'Azienda produttrice declina ogni responsabilità per le possibili inesattezze contenute, dovute ad errori di stampa, di trascrizione o per qualsiasi altro motivo. La riproduzione anche parziale è severamente vietata a norma di legge. Si riserva inoltre il diritto di apportare modifiche atte a migliorare i prodotti senza preavviso.
Ces informations sont remises à titre indicatif. La société décline toute responsabilité en cas d'erreur d'impression, de traduction, ou pour tout autre motif. Elle se réserve le droit d'apporter toute modification pour le montage et l'amélioration du produit sans préavis. Toute reproduction même partielle de ce document est formellement interdite.
Los datos publicados son indicativos. La sociedad declina toda responsabilidad por los posibles errores contenidos, debido a errores de imprenta, de transcripción o cualquier otro motivo y se reserva el derecho de mejorar los productos sin previo aviso. La reproducción total o parcial está prohibida por la ley.
Bei den veröffentlichten Daten handelt es sich um Richtwerte. Die Firma lehnt jegliche Haftung für auf Druckfehler oder andere Ursachen zurückzuführende Ungenauigkeiten ab, und behält sich das Recht vor, jederzeit ohne Vorankündigung Verbesserungen am Produkt vorzunehmen. Der Nachdruck ist auszugswegweise gesetzlich untersagt.
on errors or for any other reason, and reserves the right to make modifications, without giving prior notice, for the improvement of its products. The reproduction, including the partial reproduction, of this document is severely prohibited within the terms of the Law.

PORTA SCORREVOLE SU BINARIO INTERNO MURO

ISTRUZIONI DI MONTAGGIO PANNELLO

IR-MPSS-2_R1

Controtelaio per porta scorrevole Senza Stipite



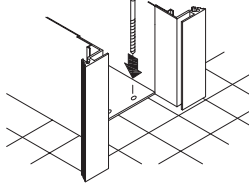
AD AVVENUTA MATURAZIONE DELL'INTONACO, TOGLIERE LE MASCHERINE DI COPERTURA E I DISTANZIALI INTERNI DI POLISTIROLO, PULIRE ACCURATAMENTE L'INTERNO DEL CASSONETTO.

APRES MATURATION DE L'ENDUIT, ENLEVER LES GABARITS DE COUVERTURE ET LES ENTRETOISES INTERNES EN POLYSTYRENE, NETTOYER SOIGNEUSEMENT L'INTERIEUR DU CAISSON.

NACH DER AUSHÄRTUNG DES PUTZES DIE ABDECKUNGEN UND INNEREN SCHAUMSTOFF-DISTANZSTÜCKE ENTFERNEN, DEN INNENBEREICH DES KASTENRAHMENS SORGFÄLTIG REINIGEN.

UNA VEZ MADURO EL ENLUCIDO, QUITAR LAS PROTECCIONES DE COBERTURA Y LOS SEPARADORES INTERIORES DE POLIESTIRENO, LIMPIAR CUIDADOSAMENTE EL INTERIOR DEL ARMAZÓN.

AFTER PLASTER HAS FULLY HARDENED, REMOVE MASKING COVERS AND THE INTERNAL POLYSTYRENE SPACERS, THOROUGHLY CLEAN THE INTERIOR OF THE METAL BOX.



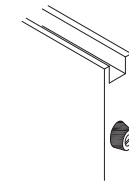
SE NECESSARIO RIPASSARE CON UNA PUNTA Ø3 I FORI DI FISSAGGIO PER IL NASELLO GUIDA, FISSARE IL NASELLO GUIDA UTILIZZANDO LE VITI 4,2x9,5. SE IL CASSONETTO FOSSE STATO MONTATO SOTTO IL LIVELLO DEL PAVIMENTO UTILIZZARE GLI SPessori IN QUESTO CASO LE VITI 4,2x19.

SI NECESSAIRE, REPASSER A L'AIDE D'UNE POINTE Ø3 LES TROUS DE FIXATION DU GUIDE, FIXER LE GUIDE A L'AIDE DES VIS 4,2x9,5. SI LE CAISSON DEVAIT AVOIR ETE MONTE SOUS LE NIVEAU DU SOL, UTILISER LES CALES FOURNIES ET, DANS CE CAS, LES VIS 4,2x19.

FALLS ERFORDERLICH, DIE BEFESTIGUNGSBOHRUNGEN FÜR DEN FÖHRUNGSKEL MIT EINEM BOHRER Ø3 NACHBOHREN. DEN FÖHRUNGSKEL UNTER VERWENDUNG DER SCHRAUBEN 4,2x9,5 BEFESTIGEN, LIEGT NACH DEM EINBAU DES KASTENRAHMENS DESSEN UNTERER ABSCHLUSS UNTERHALB DER BODENELENE, SIND DIE MITGELIEFERTEN PASSSCHLEIBEN EINZUFÖGEN UND IN DIESEM FALL DIE SCHRAUBEN 4,2x19 ZU VERWENDEN.

SI ES NECESARIO REPASAR CON UN CLAVO DE Ø3 LOS ORIFICIOS DE FIJACION DEL GUIADOR, FIJAR LA PESTAÑA DE GUIA O GUIADOR UTILIZANDO LOS TORNILLOS 4,2 x 9,5. SI EL ARMAZÓN SE HA MONTADO POR DEBAJO DEL NIVEL DEL PAVIMENTO, UTILIZAR LAS ROSTRAS SUMINISTRADAS COMO PARTE DEL EQUIPO Y EN ESTE CASO LOS TORNILLOS 4,2 x 19.

IF NECESSARY, RE-DRILL THE FLOOR GUIDE FIXING HOLES WITH A Ø3 BIT. FIX THE FLOOR GUIDE USING THE 4,2x9,5 SCREWS, IF THE BOX HAS BEEN INSTALLED BENEATH THE LEVEL OF THE FLOOR, USE THE SPACERS PROVIDED AND THE 4,2x19 SCREWS.



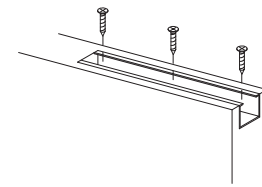
FISSARE I GOMMINI DI BATTUTA SUL LATO POSTERIORE DELLA PORTA

FIXER LES BUTEES EN CAOUTCHOUC SUR LE COTE POSTERIEUR DE LA PORTE.

DIE ANSCHLAGGUMMISTÜCKE AN DER EINSCHUSSEITE DER TÜR BEFESTIGEN.

FIJAR LOS TOPES DE GOMA AL LADO POSTERIOR DE LA PUERTA.

FIX THE RUBBER STOPS ON THE REAR EDGE OF THE DOOR.



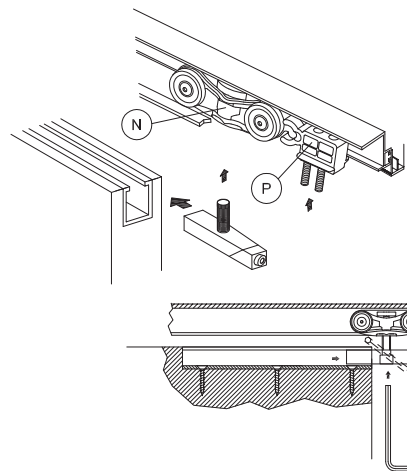
FISSARE LE STAFFE DI SOSPENSIONE ALLA PORTA CON LE VITI 4x30, VERIFICARE CHE LE VITI NON IMPEDISCANO IL PASSAGGIO DELLA STAFFA.

FIXER LES ETRIERS DE SUSPENSION A LA PORTE AVEC LES VIS 4x30, S'ASSURER QUE LES VIS NE GENENT PAS LE PASSAGE DE L'ETRIER.

DIE AUFHÄNGEBÖGEL DER TÜR MIT DEN SCHRAUBEN 4x30 BEFESTIGEN, SICHERSTELLEN, DASS DIE SCHRAUBEN DAS EINSCHIEBEN DES LAUFWAGENBÖGELS NICHT BEHINDERN.

FIJAR LAS GARRAS DE SUJECION A LA PUERTA CON LOS TORNILLOS 4 x 30, COMPROBAR QUE LOS TORNILLOS NO IMPIDAN EL PASO DE LA GARRA.

FIX THE SUSPENSION BRACKETS TO THE DOOR WITH THE 4x30 SCREWS, CHECK THAT THE SCREWS DO NOT IMPIDE FREE PASSAGE OF THE BRACKET.



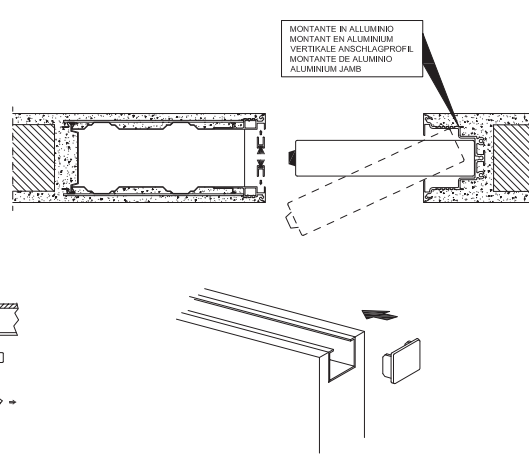
INSERIRE NELLA GUIDA I CARRELLI (N) DI SCORRIMENTO E IL FERMO DI BATTUTA (P), AGGANCIARE LA PORTA AL CARRELLO ANTERIORE, SPINGERE L'ANTA ALL'INTERNO DEL MONTATE DI BATTUTA, INSERIRE LA STAFFA POSTERIORE E REGOLARE LO SCORRIMENTO, PER LA REGOLAZIONE IN ALTEZZA DELL'ANTA SFILARE PARZIALMENTE LA STAFFA E AGIRE SULLA VITE (UTILIZZARE LA CHIAVE ESAGONALE PER SFILARE LA STAFFA), DOPO AVER EFFETTUATO TUTTE LE REGOLAZIONI INSERIRE IL TAPPO DI COPERTURA NELLA PARTE ANTERIORE DELLA PORTA, INSERIRE I PORTA SPAZZOLINI NELLE APOSTITE SEDI E SE NECESSARIO BLOCCARE CON COLLA ACRILICA (NON UTILIZZARE SILICONE).

INSERER LES CHARIOTS (N) ET LA BUTEE D'ARRÊT (P) DANS LA GLISSIÈRE, ACCROCHER LA PORTE AU CHARIOT ANTERIEUR, POUSSER LE VANTAIL A L'INTERIEUR DU MONTANT DE BUTEE, INSERER L'ETRIER POSTERIEUR ET REGLER LE COUILLISSEMENT, POUR LE REGLAGE DE LA HAUTEUR DU VANTAIL, DESENGAGER PARTIELLEMENT L'ETRIER ET REGLER AU MOYEN DE LA VIS (UTILISER LA CLE HEXAGONALE POUR DESENGAGER L'ETRIER), APRES AVOIR EFFECTUE TOUTS LES REGLAGES, INSERER LE BOUCHON DE COUVERTURE DANS LA PARTIE ANTERIEURE DE LA PORTE, INSERER LES PORTE-BALAIS DANS LES LOGEMENTS PREVUS A CET EFFET ET, SI NECESSAIRE, LES FIXER AVEC UN PEU DE COLLE ACRYLIQUE (NE PAS UTILISER DE SILICONE).

DIE LAUFWAGEN (N) UND DEN ANSCHLAG (P) IN DIE FÖHRUNG EINFÖGEN, DEN TÖRFLÖGEL AN VORDEREN LAUFWAGEN EINKLINKEN UND ANSCHLIESSEND BIS ZUM ANSCHLAGSÄNDER EINSCHIEBEN, DEN HINTEREN LAUFWAGENBÖGEL EINFÖGEN UND DIE GLEITBEWEGUNG ENTSPRECHEND REGELN, FÖR DIE HÖHENEINSTELLUNG DES TÖRFLÖGELS DEN LAUFWAGENBÖGEL TEILWEISE HERAUSZIEHEN UND DIE SCHRAUBE BETÄTIGEN (FÖR DAS HERAUSZIEHEN DES LAUFWAGENBÖGELS DEN SECHSKANTSCHLÖSSEL VERWENDEN), NACH ERFOLGTER AUSFÖHRUNG ALLER EINSTELLUNGEN DEN ABDECKSTÖPFEN AN DER AUSSCHUSSEITE DER TÜR EINFÖGEN, DIE BÖRSTENHÄLTER IN DIE VORGEGEHENEN SITZE EINFÖGEN UND, FALLS ERFORDERLICH, MIT ACRYLKLEBER FESTSTELLEN (KEIN SILIKON VERWENDEN).

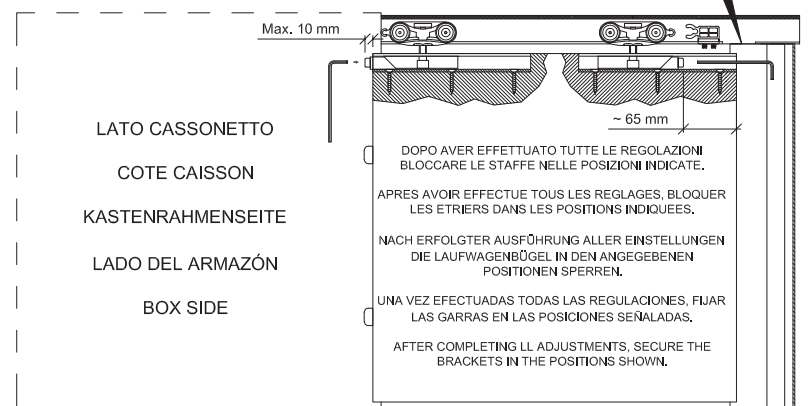
INTRODUCIR EN LA GUIA LOS CARROS (N) DE DESLIZAMIENTO Y EL TOPE DE FIN DE CARRERA (P), ENGANCHAR LA PUERTA AL CARRO DELANTERO, EMPUJAR LA HOJA DENTRO DEL MONTANTE TOPE, INTRODUCIR LA GARRA POSTERIOR Y REGULAR EL DESLIZAMIENTO, PARA REGULAR LA ALTEZA DE LA HOJA EXTRAER PARCIALMENTE LA GARRA E INTERVENIR SOBRE EL TORNILLO (UTILIZAR LA LLAVE HEXAGONAL PARA EXTRAER LA GARRA), UNA VEZ EFECTUADAS TODAS LAS REGULACIONES, INTRODUCIR EL TAPON DE COBERTURA EN LA PARTE ANTERIOR DE LA PUERTA, INTRODUCIR LOS PORTACEPILOS EN LOS ALIJAMIENTOS CORRESPONDIENTES Y SI ES NECESARIO PEGAR CON COLA ACRILICA (NO EMPLEAR SILICONA).

INSERT THE SLIDING HANGERS (N) AND THE ENDSTOP (P) INTO THE TRACK, HOOK THE DOOR ONTO THE FRONT HANGER AND PUSH THE DOOR INTO THE UPRIGHT, INSERT THE REAR BRACKET AND ADJUST SLIDING, TO ADJUST DOOR HEIGHT, PARTIALLY PULL OUT THE BRACKET AND TURN THE SCREW (USE THE ALLEN KEY TO PULL OUT THE BRACKET), AFTER COMPLETING ADJUSTMENTS, FIT THE COVER TO THE FRONT PART OF THE DOOR, FIT THE BRUSH HOLDERS IN THE RECESSES PROVIDED AND IF NECESSARY FIX WITH ACRYLIC ADHESIVE (DO NOT USE SILICONE COMPOUND).



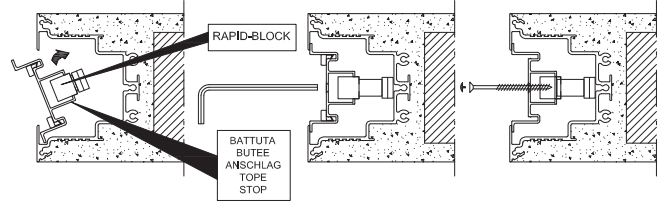
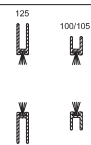
MONTANTE IN ALLUMINIO
MONTANT EN ALUMINIUM
VERTIKALE ANSCHLAGPROFIL
MONTANTE DE ALUMINIO
ALUMINIUM JAMB

ASOLA PER INSERIMENTO CARRELLO - OUVERTURE POUR L'INTRODUCTION DU CHARIOT
LANGLOCH FÖR EINFÖGEN DES LAUFWAGENS - OJAL PARA LA INTRODUCCION DEL CARRO - SLOT FOR INSERTING HANGER



SE NECESSARIO ADATTARE IN ALTEZZA LA BATTUTA IN ALLUMINIO, INSERIRE LA BATTUTA REGOLARE IL RAPID-BLOCK, FISSARE CON LE VITI DA 4,5x60. SI NECESSAIRE, REGLER LA HAUTEUR DE LA BUTEE EN ALUMINIUM, INSERER LA BUTEE, REGLER LE RAPID-BLOCK, FIXER AVEC LES VIS DE 4,5x60. FALLS ERFORDERLICH, DEN ALUMINIUMANSCHLAG IN DER HÖHE ANPASSEN, ANSCHLAG EINFÖGEN, RAPID-BLOCK EINSTELLEN, MIT DEN SCHRAUBEN 4,5x60 BEFESTIGEN. SI ES NECESARIO REGULAR LA ALTEZA DEL TOPE DE ALUMINIO, INTRODUCIR EL TOPE, REGULAR EL RAPID-BLOCK, FIJAR CON LOS TORNILLOS DE 4,5 x 60. IF NECESSARY ADJUST THE ALUMINIUM STOP FOR HEIGHT, INSERT THE STOP AND ADJUST THE RAPID-BLOCK, FIX WITH THE 4,5x60 SCREWS.

INSERIRE GLI SPessori RAPID-BLOCK DATI IN DOTAZIONE
INSERER LES CALES RAPID-BLOCK FOURNIES.
DIE MITGELIEFERTEN RAPID-BLOCK-STÜCKE EINFÖGEN.
INTRODUCIR LOS ELEMENTOS RAPID-BLOCK SUMINISTRADOS COMO PARTE DEL EQUIPO
INSERT THE RAPID-BLOCK SPACERS PROVIDED



VERNICIATURA: I PROFILI POSSONO ESSERE VERNICIATI CON NORMALI PINTURE MURALI. SI CONSIGLIA COMUNQUE DI APPLICARE PREVENTIVAMENTE UNA MANO DI FONDO (ES. CEMENTITE, ACRILICO, ECC...).
PENTURE: LES PROFILS PEUVENT ETRE PEINTS EN UTILISANT DES PEINTURES MURALES D'USAGE COURANT, IL EST TOUTEFOIS CONSEILLE D'APPLIQUER PREALABLEMENT UNE COUCHE DE FOND (EX. CEMENTITE, ACRYLIQUE, ETC.).
ANSTRICH: DIE PROFILE KÖNNEN MIT ÖBLICHEN WANDANSTRICHFARBEN GESTRICHEN WERDEN, ZUVOR EMPFIEHLT SICH DER AUFTRAG EINER GRÜNDERUNG (Z.B. ZEMENTIT, ACRYLGRÜNDERUNG, USW. ...).
PINTURA: LOS PERFILES SE PUEDEN PINTAR EMPLEANDO PINTURA DE PARED NORMAL, EN CUALQUIER CASO, ES ACONSEJABLE DAR UNA MANO PREVIA DE IMPRIMACION (POR EJ. CEMENTITA, ACRILICO, ETC.).
PAINTING: PROFILE SECTIONS CAN BE PAINTED WITH NORMAL WALL PAINT, IT IS ADVISABLE HOWEVER TO FIRST APPLY AN UNDERCOAT (E.G. UNDERCOAT, ACRYLIC PAINT, ETC.).